

МИНОБРНАУКИ РОССИИ

Орский гуманитарно-технологический институт (филиал)
федерального государственного бюджетного образовательного учреждения
высшего образования «Оренбургский государственный университет»
(Орский гуманитарно-технологический институт (филиал) ОГУ)

Кафедра машиностроения, материаловедения и автомобильного транспорта

Методические указания по порядку оформления и защиты
контрольной работы по дисциплине

«Б.1.В.ОД.6 Основы проектирования технологического оборудования»

Уровень высшего образования

БАКАЛАВРИАТ

Направление подготовки

23.03.03 Эксплуатация транспортно-технологических машин и комплексов
(код и наименование направления подготовки)

Автомобили и автомобильное хозяйство
(наименование направленности (профиля) образовательной программы)

Тип образовательной программы

Программа прикладного бакалавриата

Квалификация

Бакалавр

Форма обучения


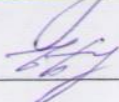
Заочная

Год начала реализации программы (набора)

2019


г. Орск 2018

Методические указания предназначены для обучающихся заочной формы обучения направления подготовки 22.03.03 Эксплуатация транспортно-технологических комплексов и машин по дисциплине «Б.1.В.ОД.6 Основы проектирования технологического оборудования»

Составитель  В.А. Твердохлебов
Составитель  Е.В. Баширова

Методические указания рассмотрены и одобрены на заседании кафедры машиностроения, материаловедения и автомобильного транспорта, протокол № 1 от 05 сентября 2018 г.

Зав. каф. машиностроения,
материаловедения и автомобильного
транспорта, д-р хим. наук, профессор

 В.И. Грызунов

© Твердохлебов В.А., 2018
© Баширова Е.В., 2018
© Орский гуманитарно-технологический институт (филиал) ОГУ, 2018

Содержание

1 Общие сведения.....	4
2 Правила оформления контрольной работы.....	4
3 Правила защиты контрольной работы.....	5
4 Задания на контрольную работу.....	5
5 Пример выполнения контрольной работы.....	6
6 Рекомендуемая литература.....	13
6.1 Основная литература.....	13
6.2 Дополнительная литература.....	13
6.3 Периодические издания.....	14
6.4 Интернет-ресурсы.....	14

1 Общие сведения

Контрольная работа – письменная работа небольшого объема, предполагающая проверку знаний заданного к изучению материала и навыков его практического применения. Контрольные работы могут состоять из одного или нескольких теоретических вопросов. Задание контрольной работы может быть сформулировано и в качестве одной или нескольких задач или заданий.

Написание контрольной работы практикуется в учебном процессе в целях приобретения студентом необходимой практической подготовки, развития умения и навыков самостоятельного научного поиска: изучения литературы по выбранной теме, анализа различных источников и точек зрения, обобщения материала, выделения главного, формулирования выводов и т. п. С помощью контрольной работы обучающийся постигает наиболее сложные проблемы дисциплины, учится лаконично излагать свои мысли, правильно оформлять работу.

2 Правила оформления контрольной работы

Оформление курсового проекта должно быть выполнено по единым требованиям, отраженным в стандарте организации СТО 02069024.101 - 2015 «Работы студенческие. Общие требования и правила оформления», размещенном в свободном доступе на сайте ФГБОУ ВО «Оренбургский государственный университет» в разделе «Официальные документы». <http://osu.ru>

Контрольная работа выполняется с применением печатающих устройств вывода ЭВМ. При написании применяется текстовый редактор Word в пакете Microsoftoffice. Текст может располагаться только с одной стороны листа формата А4.

Если у студента отсутствует возможность работы над контрольной работой в домашних условиях, он может воспользоваться компьютерным классом кафедры машиностроения, материаловедения и автомобильного транспорта (ауд. № 4-213), аудиторией для самостоятельной работы (ауд. № 4-307).

Выполнение контрольной работы рукописным способом нежелательно, но не запрещается. В этом случае контрольная работа пишется четким почерком, черной шариковой (гелевой) ручкой через полуторный межстрочный интервал.

Теоретическая часть контрольной работы представляет собой исследовательскую работу студента по заданному вопросу. Теоретическая часть составляет 8-10 страниц текста. Значительные по объему таблицы, схемы, рисунки могут быть вынесены в приложения к работе.

Не разрешается скачивать и копировать текст из учебных источников и законодательных (нормативных документов). Текст должен быть полностью переработан. В случае использования источников в виде цитат, определений, понятий должны оформляться с указанием ссылки на применяемый источник.

Исследование предполагает написание выводов по изучению теоретического вопроса контрольной работы, которые как итог отображаются в заключении к работе.

Выполненная и оформленная контрольная работа должна включать:

- титульный лист (оформление строго по стандарту);
- содержание, где последовательно отражаются наименования разделов и подразделов контрольной работы с указанием номера страницы, с которой начинается данный подраздел;
- введение;
- теоретические вопросы;
- заключение;
- список использованных источников, в котором отражаются все применяемые при написании контрольной работы студентом источники, на которые встречаются ссылки в

работе и оформленные в соответствии со стандартом по оформлению студенческих работ;
- приложения, куда выносятся схемы, рисунки, объемные таблицы. Обязательным приложением к работе является заполненный по результатам проведенного расчета по вариантам итог практической части контрольной работы.

Контрольная работа по завершении написания и оформления перед сдачей на проверку подписывается студентом на титульном листе (дата и подпись студента).

3. Правила защиты контрольной работы

Сроки сдачи контрольной работы на кафедру устанавливаются в соответствии с утвержденным графиком учебного процесса по кафедре ведущим преподавателем.

В соответствии с внутренними правилами кафедры, срок для проверки контрольной работы – 5 календарных дней, включая день регистрации работы на кафедре.

Руководитель контрольной работы после проверки отмечает положительные стороны контрольной работы, указывает выявленные недостатки, ошибки и недочеты.

К защите допускается контрольная работа, всецело удовлетворяющая требованиям выпускающей кафедры и ВУЗа, как по содержанию, так и по соответствию приобретаемым компетенциям. Работа не проверяется и возвращается на доработку, если требования по сути и содержанию не выполнены, а также если оформление не соответствует стандарту оформления.

К дате защиты контрольной работы, студенту необходимо устранить в ней обозначенные рецензентом недочеты, внести нужные дополнения и подготовить ответы на замечания. Доработка осуществляется непосредственно в контрольной работе ручкой на обороте листов, без «изъятия» замечаний преподавателя. Перепечатывание проверенной работы не разрешается.

Небрежно оформленная, выполненная не по стандарту или не скрепленная контрольная работа не принимается.

По результатам проверки контрольной работы выставляется оценка «зачтено» - «незачтено».

Оценка «зачтено» ставится, если контрольная работа отвечает следующим критериям: работа написана студентом самостоятельно и ней в полном объеме раскрыты вопросы контрольных заданий; использована монографическая и специальная литература; работа содержит правильную формулировку понятий и категорий; в освещении вопросов заданий не содержится грубых ошибок; при решении практической части сделаны правильные и аргументированные выводы.

Оценка «незачтено» ставится, если студент не справился с заданиями, в работе не раскрыто основное содержание вопросов, а также имеются явные признаки плагиата. Оформление работы не соответствует предъявляемым требованиям. Работа, по результатам проверки которой выставлена оценка «незачтено» возвращается студенту на доработку, причем, до того времени пока студент не предоставит контрольную работу с устраненными недочетами и исправленными ошибками, он не может быть допущен к сдаче зачета или экзамена.

4 Задания на контрольную работу

В методических указаниях представлены 10 вариантов контрольных заданий для выполнения студентами контрольной работы по дисциплине «Основы проектирования технологического оборудования». Каждый вариант представлен какой-то автомобильной деталью. Необходимо спроектировать приспособление для выполнения одного или нескольких операций на заданной детали. Например, для валика автомобиля ЗиЛ-130 необходимо выполнить лыску. Для выполнения задания контрольной работы на первом этапе необходимо ознакомиться с геометрией детали с целью дальнейшего базирования. Черте-

жи деталей студенты самостоятельно находят в сети интернет. На втором этапе контрольной работы необходимо произвести расчет сил зажима детали для однозначного закрепления заготовки в приспособлении. Содержание работы следует излагать своими словами, не избегая заимствования текста из учебников и других литературных источников. Допускается использование ксерокопий сложных рисунков или схем, требующих значительной трудоемкости при их выполнении при самостоятельном вычерчивании. Не зачтенное контрольное задание с рецензией возвращается на доработку студенту, а затем вновь сдается на проверку преподавателю. Контрольное задание, выполненное не по своему варианту, возвращается без проверки и рецензии.

Примерная тематика контрольной работы

№ варианта	Деталь	Необходимо выполнить
1	Валик насоса охлаждения ЗиЛ-130	Лыску
2	Ступица передняя ВАЗ 2106	Крепежные отверстия под колесо
3	Шатун ВАЗ 2107	Отверстие под палец
4	Ровер ВАЗ 2106	Отверстие
5	Поворотный кулак ЗиЛ-130	Верхнее крепежное отверстие
6	Корпус масляного насоса	Отверстия под крепеж маслоприемника
7	Картер ВАЗ 2106	Крепежные отверстия
8	Коленчатый вал ВАЗ 2110	Расточку коренных шеек
9	Распределительный вал ВАЗ 2106	Расточку коренных шеек
10	Верхняя крышка блока ВАЗ 2106	Крепежные отверстия

5 Пример выполнения контрольной работы

Задание: Спроектировать валик насоса охлаждения ЗиЛ-4314.10 с целью выполнения лыски.

1 Описание конструкции детали и составление схемы базирования заготовки

Валик является деталью, входящей в конструкцию насоса охлаждения двигателя автомобиля ЗиЛ-4314.10. Валик предназначен для передачи крутящего момента и восприятия действующих сил со стороны расположенных на нём деталей и опор.

Для обеспечения циркуляции жидкости в систему охлаждения двигателя ЗиЛ-4314.10 включен укрепленный на переднем торце блока двигателя центробежный водяной насос с односторонним подводом жидкости, показанный на рисунке 1. Валик 10 привода водяного насоса установлен в чугунном корпусе 4 на двух шариковых подшипниках 9 и 8 между которыми находится распорная втулка.

На наружном конце валика 10 на сегментной шпонке и разрезной конусной стальной втулке установлена ступица 1 вентилятора, которая удерживается от осевых смещений корончатой гайкой со шплинтом. Это крепление обеспечивает возможности надежного подтягивания ступицы вентилятора на разрезной конусной втулке. К ступице болтами прикреплен трехручьева шкив 3. На внутреннем конце валика 10 на лыске посажена

крыльчатка 6 водяного насоса, предохраняемая от смещения болтом. Крыльчатка 6 размещается в алюминиевом корпусе 5 водяного насоса.

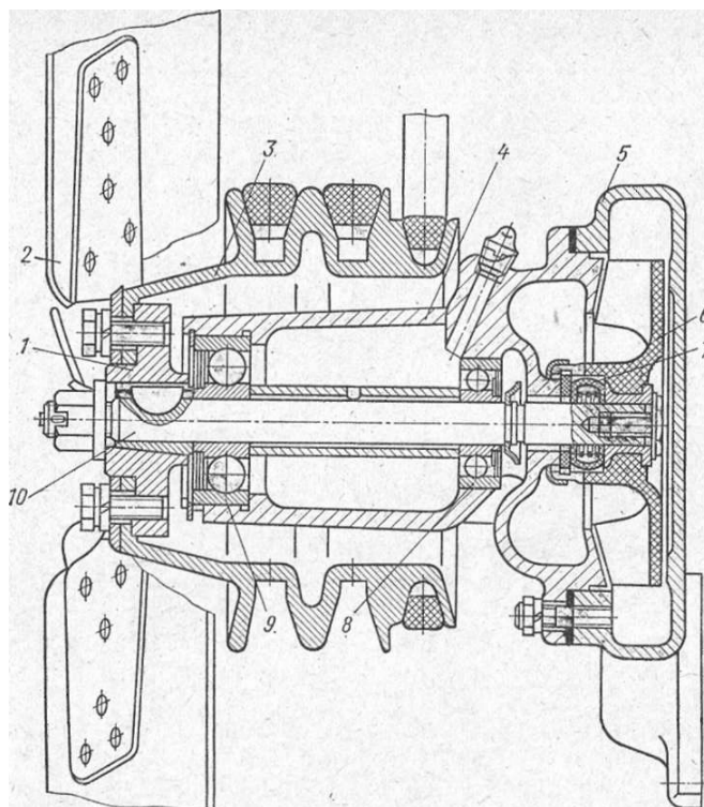


Рисунок 1- Водяной насос автомобиля ЗИЛ 4314.10

Для предохранения от вымывания смазки охлаждающей жидкости между корпусом 4 и крыльчаткой 6 установлен на валике 10 самоподжимной сальник с графитизированной упорной шайбой перед малым подшипником 8

Самоподжимной сальник препятствует утечке жидкости из насоса. Привод водяного насоса и вентилятора осуществляется клиноременной передачей. Шкив коленчатого вала двумя ремнями соединен со шкивом 3, приводящим в работу водяной насос и вентилятор. При вращении валика 10 насоса жидкость поступает к центру крыльчатки, захватывается ее лопастями и под действием центробежной силы отбрасывается к корпусу крыльчатки, где собирается в специальном канале (улитке) и направляется к выходному патрубку. Валик насоса относится к классу деталей «валы». Конструкция валика насоса с основными рабочими поверхностями показана на рисунке 2.

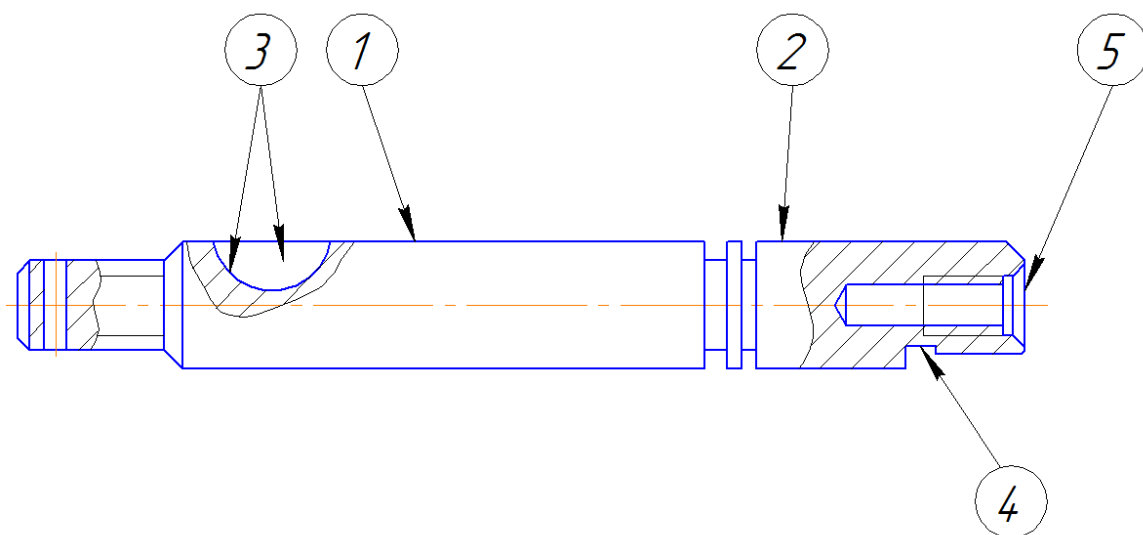


Рисунок 2 - Эскиз конструкции валика и основных его рабочих поверхностей

Вал имеет следующие поверхности:

1 - наружная цилиндрическая поверхность под подшипник и приводной шкив насоса. Поверхность хорошо обработана, имеет высокую чистоту и правильную геометрическую форму.

Поверхность является сборочной базой, так как определяет положение детали в механизме в радиальном направлении.

2- наружная цилиндрическая поверхность под крыльчатку.

Поверхность имеет один диаметр с поверхностью 1, хорошо обработана, имеет высокую чистоту и правильную геометрическую форму.

3- внутренняя цилиндрическая поверхность шпоночного паза под сегментную шпонку.

Положение поверхности не связано угловыми размерами с другими элементами детали.

Поверхность обработана чисто и подлежит обработке по заданию РГЗ.

4- плоская поверхность паза фиксирующего крыльчатку на поверхности 2.

Положение поверхности относительно поверхности 3 безразлично.

5- торцевая поверхность вала, ограничивающая перемещение вала в осевом направлении.

Определяет положение вала в осевом направлении в механизме.

Поверхности 1 и 5 являются установочными базами, так как придают ей требуемое положение в пространстве.

В качестве двойной направляющей базы примем поверхность 1 (4 фиксированные точки).

В качестве упорной базы примем торцевую поверхность вала, расположенной перпендикулярно оси вала.

Вал не требует полного базирования, так как 5 фиксированных точек и поверхность 4 располагается безразлично относительно поверхности 3.

Схема базирования вала приведена на рисунке 3.

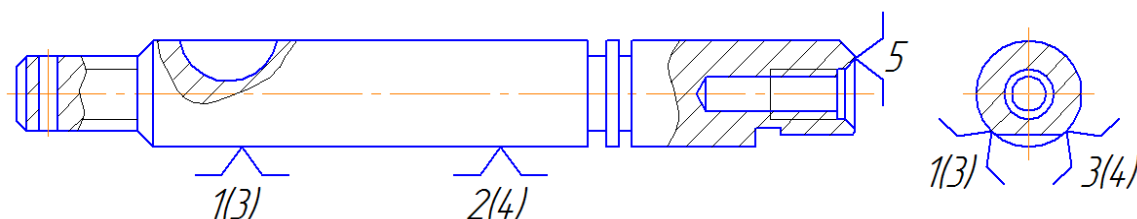


Рисунок 3-Схема базирования вала

2 Расчет сил закрепления заготовки

Сила закрепления заготовки, создаваемая зажимным механизмом, должна предотвращать смещение заготовки в процессе обработки от действия сил резания.

1) Величина силы закрепления заготовки определяется из рассмотрения равновесия заготовки под действием сил резания, сил закрепления заготовки, показанных на рисунке 4. $P_H = 440 \text{ Н}$; $P_V = 110 \text{ Н}$.

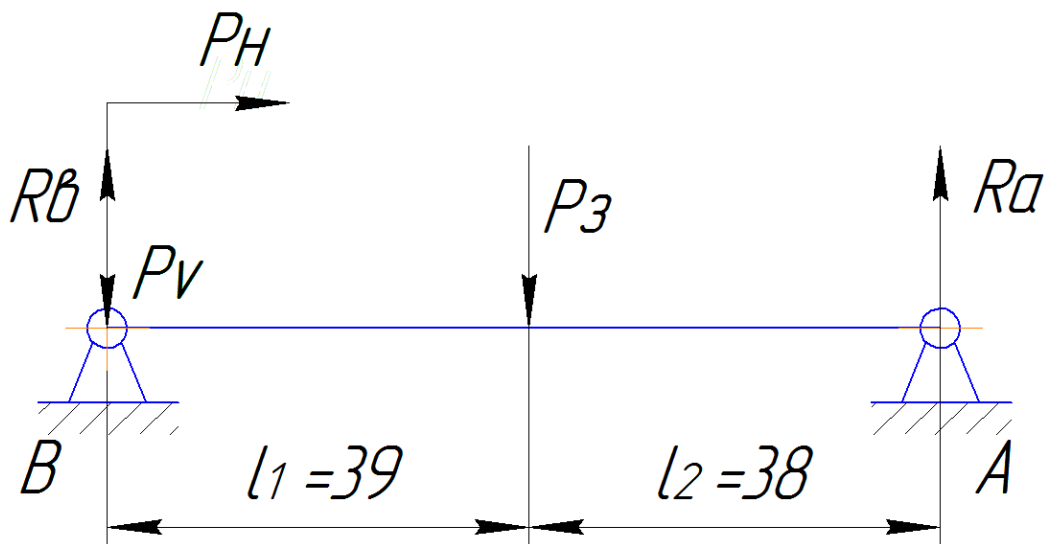


Рисунок 4 - Схема сил резания

Составим уравнение равновесия:

$$\sum M_A: R_B \cdot (l_1 + l_2) - P_V(l_1 + l_2) - P_3 \cdot l_2 = 0,$$

$$R_B = \frac{P_V(l_1 + l_2) + P_3 \cdot l_2}{(l_1 + l_2)},$$

$$\sum M_B: R_A \cdot (l_1 + l_2) - P_3 \cdot l_1 = 0,$$

$$R_A = \frac{P_3 \cdot l_1}{(l_1 + l_2)},$$

где P_3 - сила закрепления заготовки, Н.

Рассчитанные реакции R_A , R_B для призмы являются геометрической суммой нормальных к наклонным поверхностям призмы реакций:

$$R_A^N = \frac{P_3 \cdot l_1}{l_1 + l_2} \sin 45^\circ,$$

$$R_B^N = \frac{P_V(l_1 + l_2) + P_3 \cdot l_2}{l_1 + l_2} \sin 45^\circ.$$

2) Заготовка будет удерживаться на призмах при равновесии силы резания R_H и сил трения, возникающих как на рабочих поверхностях призмы, так и в точке контакта зажимного механизма с поверхностью заготовки. Схема действия сил трения показана на рисунке 5.

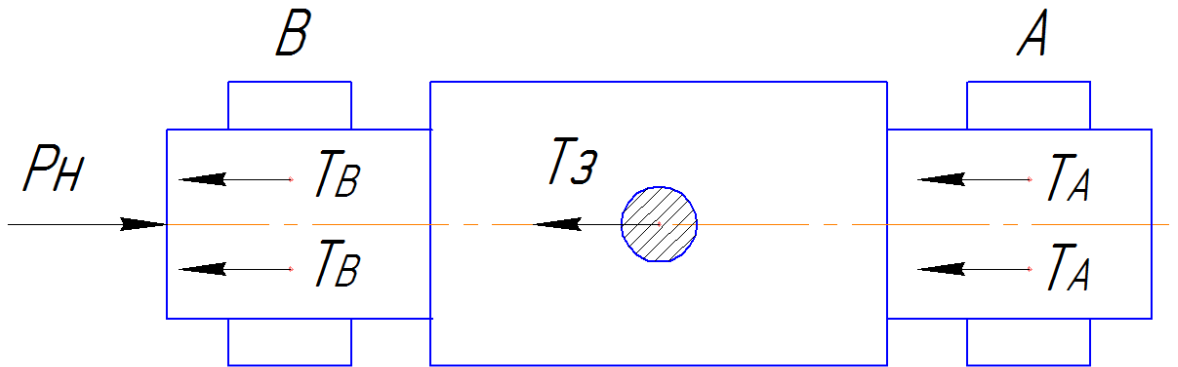


Рисунок 5-Схема действия сил трения

Составим уравнение равновесия:

$$P_H - 2T_B - 2T_A - T_3 = 0,$$

$$T_B = R_N^B \cdot f,$$

$$T_A = R_N^A \cdot f,$$

$$T_3 = Q_3 \cdot f,$$

Тогда получим:

$$P_H - 2 \frac{Q_3 l_1}{l_1 + l_2} \sin 45^\circ \cdot f - 2 \cdot \frac{Q_V(l_1 + l_2) + Q_3 l_2}{l_1 + l_2} \sin 45^\circ \cdot f - Q_3 \cdot f = 0,$$

$$P_H = Q_3 f \left(\frac{2l_1 \sin 45^\circ}{l_1 + l_2} + \frac{2Q_V(l_1 + l_2) + l_2 \sin 45^\circ}{l_1 + l_2} + 1 \right).$$

Из этого уравнения выражаем P_3 :

$$Q_3 = \frac{P_H}{f \left(\frac{2l_1 \sin 45^\circ}{l_1 + l_2} + \frac{2Q_V(l_1 + l_2) + l_2 \sin 45^\circ}{l_1 + l_2} + 1 \right)}.$$

Подставляем в это уравнение известные параметры и коэффициент трения сталь по стали $f = 0,15$, получаем:

$$Q_3 = \frac{440}{0,15 \left(\frac{2 \cdot 39 \cdot 0,707}{39 + 38} + \frac{2 \cdot 110(39 + 38) + 38 \cdot 0,707}{39 + 38} + 1 \right)} = 132 \text{ Н}$$

Для гарантированного обеспечения неподвижности заготовки в процессе обработки полученное значение силы закрепления увеличиваем на величину коэффициента запаса:

$$P_{з\text{ треб}} = P_{з} \cdot k_{зап},$$

где $k_{зап}$ - коэффициент запаса;

Коэффициент запаса будем определять, считая зажимной механизм винтовым:

$$k_{зап} = k_0 \cdot k_1 \cdot k_2 \cdot k_3 \cdot k_4 \cdot k_5 \cdot k_6,$$

где k_0 - постоянный коэффициент запаса, $k_0 = 1,5$;

k_1 - коэффициент, учитывающий состояние поверхности и вид обработки; для чистой обработки $k_1 = 1$;

k_2 - коэффициент, учитывающий увеличение сил резания, при затуплении режущего инструмента; для чистового растачивания стали $k_2 = 1,3$;

k_3 - коэффициент, учитывающий прерывистость обработки; при прерывистом течении и фрезеровании $k_3 = 1,2$;

k_4 - коэффициент, учитывающий постоянство силы закрепления заготовки развиваемый приводом зажимного механизма; для зажимных механизмов с ручным приводом $k_4 = 1,3$;

k_5 - коэффициент, учитывающий удобство расположения рукояток зажимных механизмов с ручным приводом; при удобном расположении и угле поворота свыше 90° $k_5 = 1,2$;

k_6 - коэффициент, учитывающий неопределенность положения мест контакта заготовки с установленными элементами; при установке на опорные призмы $k_6 = 1,5$;

$$k_{зап} = 1,5 \cdot 1 \cdot 1,3 \cdot 1,2 \cdot 1,3 \cdot 1,2 \cdot 1,5 = 5,4756,$$

$$P_{з\text{ треб}} = 132 \cdot 5,4756 = 722,78 \text{ Н.}$$

3) Определяем средний диаметр резьбы винта по условию прочности винта на совместное действие кручение и растяжение. Диаметр резьбы винтового механизма определяем по формуле:

$$d = \sqrt{\frac{Q}{0,5[\sigma_p]}},$$

где $[\sigma_p]$ - предел прочности материала винта при растяжении $[\sigma_p] = 100 \text{ МПа}$;

$$d = \sqrt{\frac{722,28}{0,5 \cdot 100}} = 3,8 \text{ мм.}$$

Принимаем для винта с условием жесткости метрическую резьбу М10, для которой мелкий шаг $S = 1,25 \text{ мм}$, $d_2 = 9,026 \text{ мм}$.

4) Определим усилие, прикладываемое к ключу при закручивании гайки для получения $P_{з\text{ треб}} = 722,78 \text{ Н}$

$$P_{з\text{ треб}} = \frac{Q_{рук} l_{рук}}{d_2 + \text{tg}(\alpha + \varphi_{пр}) + k_{\phi}},$$

$$Q_{\text{рук}} = \frac{P_{\text{тр}}(d_2 + \text{tg}(\alpha + \varphi_{\text{пр}}) + k_{\text{ф}})}{l_{\text{рук}}}$$

где $l_{\text{рук}}$ - длина ключа, мм;

d_2 – средний диаметр резьбы, мм; для М10 $d_2 = 9,026$ мм;

α - угол подъема винтовой линии витка резьбы, °;

$\varphi_{\text{пр}}$ - приведенный угол трения;

$k_{\text{ф}}$ – коэффициент, учитывающий трение на торце винта и заготовкой;

$$l_{\text{рук}} = 14 \cdot d_{\text{резьбы}},$$

$$l_{\text{рук}} = 14 \cdot 10 = 140 \text{ мм},$$

$$\alpha = \arctan\left(\frac{S}{2 \cdot \pi \cdot d_2}\right),$$

$$\alpha = \arctan\left(\frac{1,25}{2 \cdot 3,14 \cdot 9,026}\right) = 1,26^\circ,$$

$$\varphi_{\text{пр}} = \frac{\varphi}{\cos \beta},$$

где β - угол профиля резьбы, для метрической резьбы $\beta = 60^\circ$,

φ - угол трения в витках резьбы.

$$\varphi = \arctan(f),$$

где f – коэффициент трения, для стали по чугуну $f = 0,15$.

$$\varphi = \arctan 0,15 = 8,5^\circ,$$

$$\varphi_{\text{пр}} = \frac{8,5}{\cos 60^\circ} = 17^\circ.$$

Опорной поверхностью является торец винта, поэтому для него коэффициент, учитывающий трение на поверхности контакта торца винта с опорной поверхностью, находится по формуле:

$$k_{\text{ф}} = 0,6 \cdot f_{\text{торца}} \cdot r_{\text{т}},$$

где $f_{\text{торца}}$ - коэффициент трения винта по валику, $f_{\text{торца}} = 0,15$;

$r_{\text{т}}$ - радиус опорной поверхности винта, мм; $r_{\text{т}} = 5$ мм.

$$k_{\text{ф}} = 0,6 \cdot 0,15 \cdot 5 = 0,45.$$

Определяем усилие, прикладываемое к рукоятке ключа для создания силы зажима создаваемое торцом винта (Q)

$$Q_{\text{рук}} = \frac{722,78(9,026 + \text{tg}(1,26 + 17) + 0,45)}{140} = 50,62 \text{ Н}.$$

Так как усилие на рукоятке ключа не превышает 200Н, следовательно, зажимной механизм с принятыми параметрами допустим и работоспособен.

После необходимого расчета усилий зажима в контрольной работе необходимо представить сборочный чертеж проектируемого приспособления, как показано на рисунке.

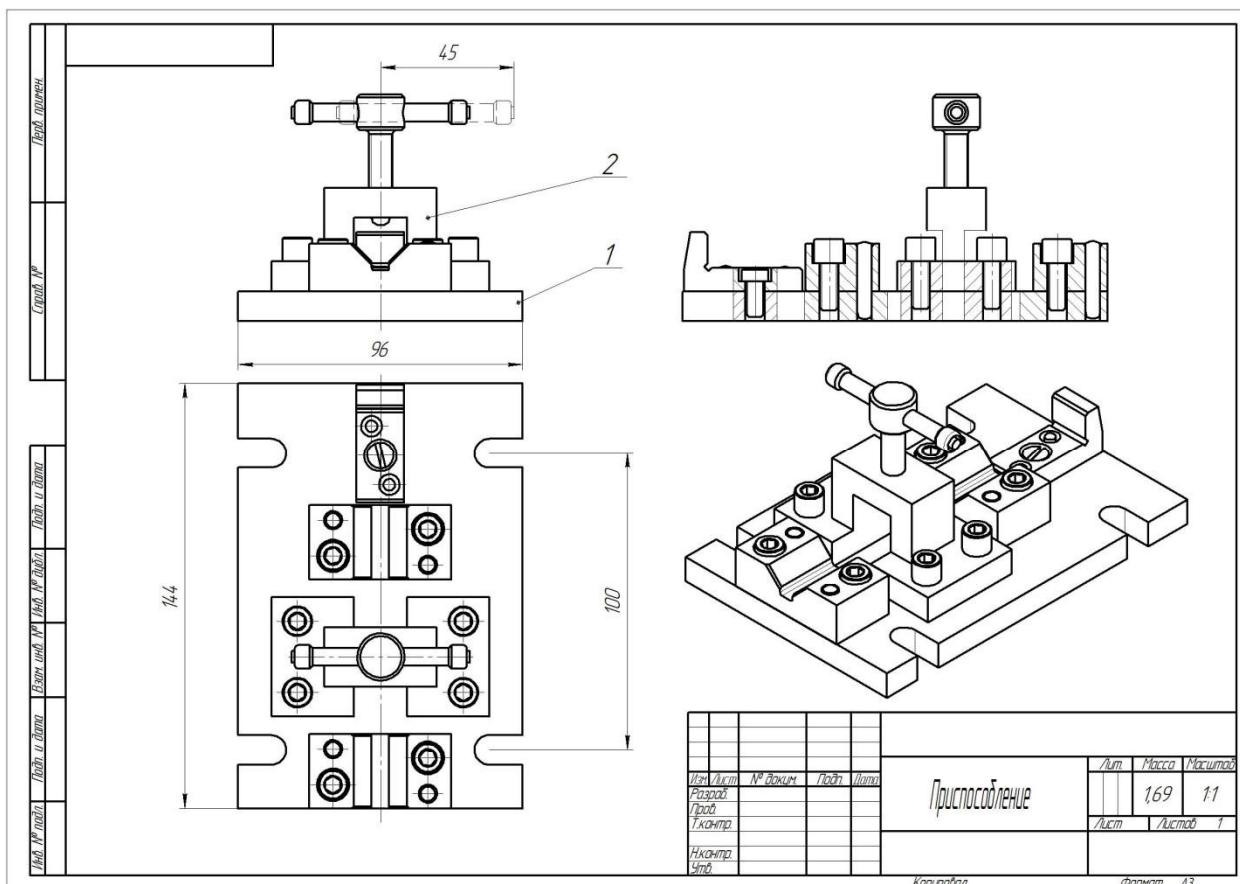


Рисунок 6 – Пример выполнения сборочного чертежа приспособления

6 Рекомендуемая литература

6.1 Основная литература

Бондаренко, Е. В. Основы проектирования и эксплуатации технологического оборудования [Текст] : учебник для вузов по специальности "Автомобили и автомобильное хозяйство" / Е. В. Бондаренко, Р. С. Фаскиев. - Москва : Академия, 2011. - 304 с. - ISBN 978-5-7695-6001-9.

6.2 Дополнительная литература

1 Синельников, А. Ф. Основы технологии производства и ремонт автомобилей [Текст] : учеб. пособие для студ. учреждений высш. проф. образования / А. Ф. Синельников. - 2-е изд., стер. - М. : Академия, 2013. - 320 с. - (Высшее профессиональное образование) - ISBN 978-5-7695-9762-6.

2 Техническое обслуживание и ремонт автомобилей : учебник / под ред. В. М. Власова. - 2-е изд., стер. - М. : Академия, 2004. - 480 с.

3 Курмаз, Л. В. Конструирование узлов и деталей машин : справочное учебно-методическое пособие / Л. В. Курмаз, О. Л. Курмаз. - Москва : Высшая школа, 2007. - 455 с. : ил. - ISBN 978-5-06-005725-6.

4 Степыгин, В.И. Проектирование подъемно-транспортных установок: Учебное пособие. [Электронный ресурс] : Учебные пособия / В.И. Степыгин, Е.Д. Чертов, С.А. Елфимов. — Электрон. дан. — М. : Машиностроение, 2005. — 288 с. — Режим доступа: <http://e.lanbook.com/book/761>

6.3 Периодические издания

- 1 Журнал «Автомобильный транспорт»
- 2 Журнал «АвтоМир»
- 3 Журнал «За рулем»

6.4 Интернет-ресурсы

6.4.1. Современные профессиональные базы данных и информационные справочные системы

1. Бесплатная база данных ГОСТ – <https://docplan.ru/> Доступ свободный.
2. Информационная система "Единое окно доступа к образовательным ресурсам" - <http://window.edu.ru/> Доступ свободный.

6.4.2. Тематические профессиональные базы данных и информационные справочные системы

1. Союз машиностроителей России - <https://soyuzmash.ru/> Доступ свободный.
2. Единое окно доступа к образовательным ресурсам. Машиностроение http://window.edu.ru/catalog/?p_rubr=2.2.75.11 Доступ свободный.
3. АСКОН – <https://ascon.ru/> Доступ свободный.
4. Техническая библиотека – <http://techlibrary.ru/> Доступ свободный.
5. Росстандарт – <http://www.gost.ru> Доступ свободный.

6.4.3. Электронные библиотечные системы

1. ЭБС «Университетская библиотека онлайн» – <http://www.biblioclub.ru/> После регистрации доступ возможен из любой точки сети Интернет.
2. ЭБС Znanium.com – <https://znanium.com/> После регистрации доступ возможен из любой точки сети Интернет.

6.4.4 Дополнительные Интернет-ресурсы

1. BestReferat.ru - Банк рефератов, дипломы, курсовые работы, сочинения, доклады – www.bestreferat.ru Доступ свободный.
2. Pandia.ru - «Энциклопедия знаний» – www.pandia.ru Доступ свободный.