

МИНОБРНАУКИ РОССИИ

Орский гуманитарно-технологический институт (филиал)
федерального государственного бюджетного образовательного учреждения
высшего образования «Оренбургский государственный университет»
(Орский гуманитарно-технологический институт (филиал) ОГУ)

Кафедра машиностроения, материаловедения и автомобильного транспорта

Методические указания по порядку оформления и защиты
контрольной работы по дисциплине

«Б.1.Б.23 Теория механизмов и машин»

Уровень высшего образования

БАКАЛАВРИАТ

Направление подготовки

15.03.05 Конструкторско-технологическое обеспечение машиностроительных
производств

(код и наименование направления подготовки)

Технология машиностроения

(наименование направленности (профиля) образовательной программы)

Тип образовательной программы

Программа академического бакалавриата

Квалификация

Бакалавр

Форма обучения


Заочная

Год начала реализации программы (набора)

2019

г. Орск 2018

Методические указания предназначены для обучающихся заочной формы обучения направления подготовки 15.03.05 Конструкторско-технологическое обеспечение машиностроительных производств по дисциплине «Б.1.Б.23 Теория механизмов и машин»

Составитель  Н.В. Фирсова

Методические указания рассмотрены и одобрены на заседании кафедры машиностроения, материаловедения и автомобильного транспорта, протокол № 1 от 05 октября 2018 г.

Зав. каф. машиностроения,
материаловедения и автомобильного
транспорта, д-р хим. наук, профессор

 В.И. Грызунов

© Фирсова Н.В. 2018
© Орский гуманитарно-
технологический
институт (филиал) ОГУ,
2018

Содержание

1 Общие сведения.....	4
2 Правила оформления контрольной работы.....	4
3 Правила защиты контрольной работы.....	4
4 Задания на контрольную работу.....	5
5 Рекомендуемая литература.....	6
5.1 Основная литература.....	6
5.2 Дополнительная литература.....	6
5.3 Периодические издания.....	6
5.4 Интернет-ресурсы.....	6

1 Общие сведения

Методические указания и задания по курсу теории механизмов и машин составлены в соответствии с программой данного курса,

Целью контрольной работы является систематизация и закрепление теоретических знания, получаемые студентами при изучении курса ТММ.

Контрольная работа – письменная работа небольшого объема, предполагающая проверку знаний заданного к изучению материала и навыков его практического применения. Контрольные работы могут состоять из одного или нескольких теоретических вопросов. Задание контрольной работы может быть сформулировано и в качестве одной или нескольких задач, или заданий.

2 Правила оформления контрольной работы

Оформление титульного листа работы должно быть выполнено по единым требованиям, отраженным в стандарте оформления студенческих работ, которое можно найти на сайте ВУЗа (<http://osu.ru>). С данным стандартом необходимо тщательно ознакомиться перед началом выполнения работы.

Приступая к решению контрольных задач, следует изучить следующие разделы дисциплины: структурный анализ механизмов, теория эвольвентного зацепления, кинематика зубчатых передач.

Контрольная работа по дисциплине «Теория механизмов и машин» выполняется по единым требованиям, отраженным в стандарте оформления студенческих работ, которое можно найти на сайте ВУЗа (<http://osu.ru>).

Если у студента отсутствует возможность работы над контрольной работой дома, он может воспользоваться компьютерным классом кафедры машиностроения, материаловедения и автомобильного транспорта (ауд. № 4-213), аудиторией для самостоятельной работы (ауд. № 4-307) или вузовской библиотеки.

Контрольную работу студенты выполняют на стандартных листах формата А4 или в ученических тетрадях. В контрольной работе должны быть приведены схема и условие задачи.

Выполненная и оформленная контрольная работа должна включать:

- титульный лист (оформление строго по стандарту);
- содержание, где последовательно отражаются наименования разделов и подразделов контрольной работы с указанием номера страницы, с которой начинается данный подраздел;
- введение;
- практическую (расчетную) часть по решению практических задач и заданий;
- заключение.

Контрольная работа по завершении написания и оформления перед сдачей на проверку подписывается студентом

3 Правила защиты контрольной работы

Сроки сдачи контрольной работы на кафедру устанавливаются в соответствии с утвержденным графиком учебного процесса по кафедре ведущим преподавателем.

В соответствии с внутренними правилами кафедры, срок для проверки контрольной работы – 10 календарных дней, включая день регистрации работы на кафедре.

К защите допускается контрольная работа, всецело удовлетворяющая требованиям выпускающей кафедры и ВУЗа, как по содержанию, так и по соответствию приобретаемым компетенциям. Работа не проверяется и возвращается на доработку, если требования, по сути, и содержанию не выполнены, а также, если оформление не соответствует стандарту оформления.

К дате защиты контрольной работы, студенту необходимо устранить в ней обозначенные недочеты, внести нужные дополнения и подготовить ответы на замечания. Доработка осуществляется непосредственно в контрольной работе ручкой на обороте листов, без «изъятия» замечаний преподавателя. Перепечатывание поверенной работы не разрешается.

По результатам проверки контрольной работы выставляется оценка «зачтено» - «не

зачтено».

Оценка «зачтено» ставится, если контрольная работа отвечает следующим критериям: работа написана студентом самостоятельно и ней в полном объеме произведены необходимые расчеты.

Оценка «не зачтено» ставится, если студент не справился с заданиями, в работе не раскрыто основное содержание вопросов, имеются ошибки в решении практического вопроса и освещении вопросов заданий, а также имеются явные признаки плагиата. Оформление работы не соответствует предъявляемым требованиям.

Работа, по результатам проверки которой выставлена оценка «не зачтено» возвращается студенту на доработку, причем, до тех пор, пока студент не предоставит контрольную работу с доработанными недочетами и исправленными ошибками, он не может быть допущен к сдаче зачета.

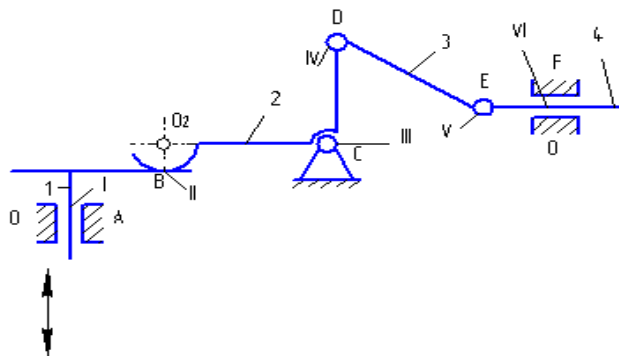
4 Задания на контрольную работу

Для выполнения контрольных работ студенту рекомендуется использовать литературу, приведенную в конце методических указаний.

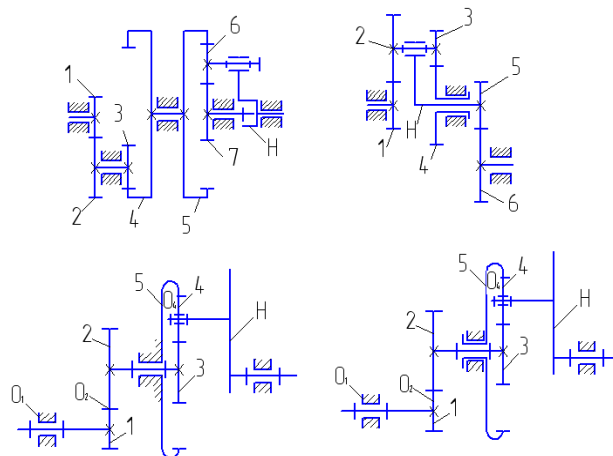
По курсу теории механизмов и машин студент выполняет контрольную работу, которая включает в себя кинематический, динамический и структурный анализ механизма. Наименование механизма, студенту выдается индивидуально.

Примерные задания для выполнения контрольной работы

- 1 Исследование плоского рычажного механизма
- 2 Произвести структурный анализ механизма приемника давления электрического дистанционного манометра



3 Зубчатый механизм (рис.9) имеет частоту вращения 1-го колеса $n_1 = 750$ об/мин, частоту вращения 5-го колеса $n_5 = 60$ об/мин. Числа зубьев колес: $Z_1 = Z_4 = 16$, $Z_2 = 40$, $Z_5 = 64$.



5 Рекомендуемая литература

5.1 Основная литература

5.1.1 Смелягин А.И. Теория механизмов и машин [Текст]: учебное пособие для вузов по направлению "Конструкторско-технологическое обеспечение машиностроительных производств"/ А.И. Смелягин. - Москва : Инфра-М, 2009. - 260 с. - (Высшее образование). Библиогр.: с. 260. - ISBN 978-5-16-002557-X

5.2 Дополнительная литература

5.2.1 Артоболевский И.И. Теория механизмов и машин [Текст]: учебник для вузов / А.И. Артоболевский. - 4-е изд., перераб. И доп. - Москва : Высшая школа, 1988. - 639 с.: ил. - Предм. указ.: с. 636-638. ISBN 5-02-013810-X.

5.2.2 Юдин В.А. Сборник задач по теории механизмов и машин [Текст]: учебное пособие для вузов / В.А. Юдин, Г.А. Барсов, Ю.Н. Чупин; под ред. Л.В. Петрокаса.- 2-е изд., перераб. и доп. – Москва : Высшая школа, 1982. - 215 с. - Библиогр.: с. 212

5.3 Периодические издания

5.3.1 Журнал «Технология машиностроения»

5.4 Интернет-ресурсы

5.4.1. Современные профессиональные базы данных и информационные справочные системы

1. Бесплатная база данных ГОСТ – <https://docplan.ru/> Доступ свободный.
2. Информационная система "Единое окно доступа к образовательным ресурсам" - <http://window.edu.ru/> Доступ свободный.

5.4.2. Тематические профессиональные базы данных и информационные справочные системы

1. Союз машиностроителей России - <https://soyuzmash.ru/> Доступ свободный.
2. Единое окно доступа к образовательным ресурсам. Машиностроение - http://window.edu.ru/catalog/?p_rubr=2.2.75.11 Доступ свободный.

5.4.3. Электронные библиотечные системы

1. ЭБС «Университетская библиотека онлайн» – <http://www.biblioclub.ru/> После регистрации доступ возможен из любой точки сети Интернет.
2. ЭБС Znanium.com – <https://znanium.com/> После регистрации доступ возможен из любой точки сети Интернет.